

# Technické informace

## Přírodní celodřevěné kyvné střešní okno GLL

GLL MK08 1055

Typ  
Velikost  
Materiál oplechování  
Materiál rámu křídla  
Typ zasklení



### Popis

- Otevírání madlem s dvojkrokovým zámekem v horní části okenního křídla.
- Ventilační klapka – umožňuje větrání i při zavřeném okně.
- Snadno čistitelný vzduchový filtr pro zadržení nečistot či hmyzu.
- Otočení křídla o 160° pro snadné umytí venkovní strany okna.

### Sklon střechy

- Lze instalovat vesklonu od 15° do 90°.

### Materiál rámu/křídla

- Lepený dřevěný profil z jehličnanů s dvojrvtvým lakováním.
- Thermotechnology™ – EPS HT400 šedé barvy –  $\lambda = 0,038 \text{ W/mK}$
- Dřevěné části jsou opatřeny impregnací a transparentním vodou ředitelným akrylovým lakem .
- Nátěry jsou mezi jednotlivými vrstvami zbrušeny.

Kód např.: GLL MK08 1055.

### Materiál oplechování

Material	NCS	RAL
<b>Lakovaný hliník</b> (kód materiálu -0--, např. GLL -K-- 1055)	S 7500-N	7043

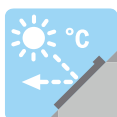
Při požadavku na jinou barvu, kontaktujte zákaznické oddělení [www.velux.cz](http://www.velux.cz).

### Stínící doplňky



#### Vnitřní stínění

- Zcela zatemňující roleta DKL, DML, DSL
- Zastiňovací rolety RHL, RFL, RML, RSL
- Plisované rolety FHL
- Dvojitě plisované rolety pro úsporu energie FHC
- Lamelové žaluzie PAL, PML
- Kombinované rolety DFD



#### Venkovní stínění

- Venkovní markýzy MHL, MML, MSL
- Venkovní rolety SHL, SML, SSL



#### Doplňky

- Sítě proti hmyzu ZIL

### Možnosti ovládání



- Ovládací systém pro adaptaci na solární ovládané okno (KSX 100K)
- Chytrý dotykový ovladač



- Teleskopická tyč

## Tabulka velikostí

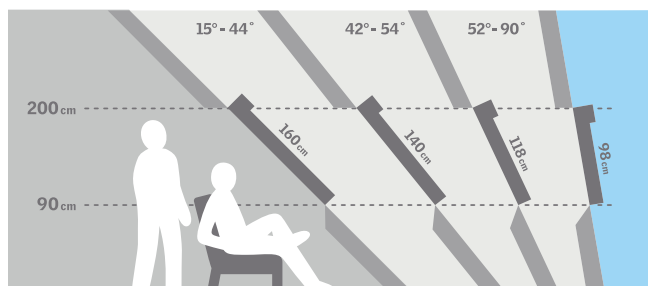
mm	vzdálenost B					
	550	660	780	940	1140	1340
780	GLL <b>CK02</b> (0,22)					
980	GLL <b>CK04</b> (0,29)	GLL <b>FK04</b> (0,38)	GLL <b>MK04</b> (0,47)			
1180		GLL <b>FK06</b> (0,47)	GLL <b>MK06</b> (0,59)	GLL <b>PK06</b> (0,75)	GLL <b>SK06</b> (0,95)	
1400		GLL <b>FK08</b> (0,58)	GLL <b>MK08</b> (0,72)	GLL <b>PK08</b> (0,92)	GLL <b>SK08</b> (1,16)	
1600			GLL <b>MK10</b> (0,85)			

( ) = efektivní plocha skla, m<sup>2</sup>

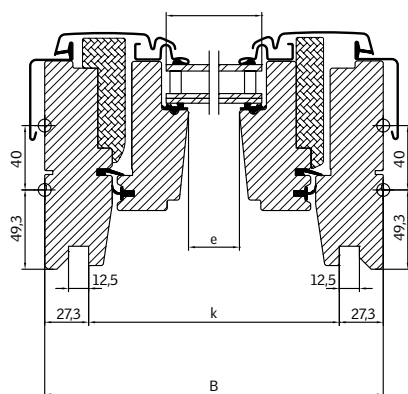
## Rozměry

Velikost okna	Vnější rám B x H	Prosklená plocha e x f	Drážka ostění k x l
<b>CK02</b>	550 x 778	372 x 584	495 x 719
<b>CK04</b>	550 x 978	372 x 784	495 x 919
<b>FK04</b>	660 x 978	481 x 784	605 x 919
<b>FK06</b>	660 x 1178	482 x 984	605 x 1119
<b>FK08</b>	660 x 1398	482 x 1204	605 x 1339
<b>MK04</b>	780 x 978	602 x 784	725 x 919
<b>MK06</b>	780 x 1178	602 x 984	725 x 1119
<b>MK08</b>	780 x 1398	602 x 1204	725 x 1339
<b>MK10</b>	780 x 1600	602 x 1406	725 x 1549
<b>PK06</b>	942 x 1178	764 x 984	887 x 1119
<b>PK08</b>	942 x 1398	764 x 1204	887 x 1339
<b>SK06</b>	1140 x 1178	962 x 984	1085 x 1119
<b>SK08</b>	1140 x 1398	962 x 1204	1085 x 1339

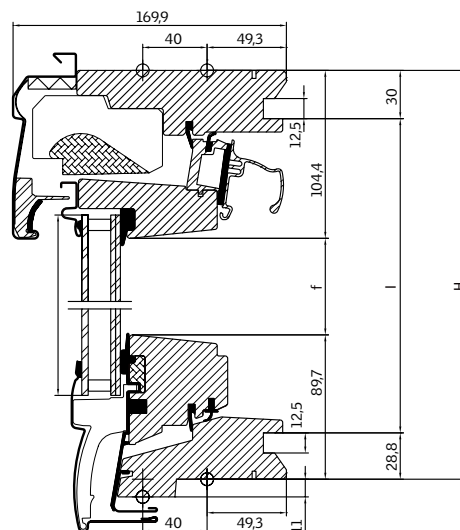
## Montáž v malé výšce - doporučujeme horní ovládání



## Šířka



## Výška



## Technické vlastnosti

		-- 55
$U_w$ [W/m <sup>2</sup> K]	EN ISO 12567-2	1,3
$U_g$ [W/m <sup>2</sup> K]	EN 673	1,1
$R_w$ [dB]	EN ISO 717-1	32
$g$ [ ]	EN 410	0,64
$\tau_v$ [ ]	EN 410	0,79
$\tau_{UV}$ [ ]	EN 410	0,05
Průvzdušnost [třída]	EN 1026	4

## Zasklení

		-- 55
Vnitřní sklo	2×3 mm lepené plavené sklo se dvěma PVB fóliemi	
Střední sklo	-	
Venkovní sklo	4 mm tvrzené sklo se selektivně reflexní a samočisticí vrstvou	
Komora	15 mm	
Typ zasklení	dvojsklo	
Plnicí plyn	Argon	

## Standardně dodávané zasklení pro jednotlivé velikosti

Kód okna	CK02	CK04	FK04	FK06	FK08	MK04	MK06	MK08	MK10	PK06	PK08	SK06	SK08
GLL se zasklením 55	✓	✓	✓	✓	✓	✓	✓	✓	✓	✓	✓	✓	✓

## Lemování a montážní výrobky

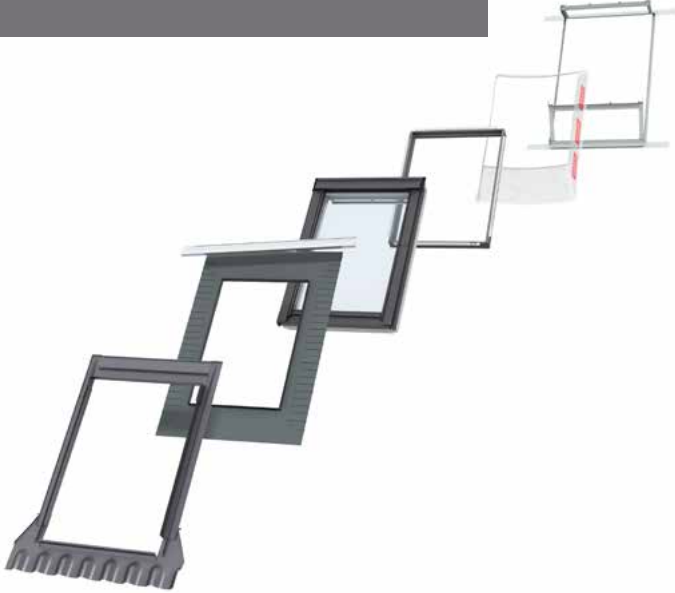
### Lemování:

- samostatná instalace ED-
- instalace s EBY nosíkem EB-
- sestavy EK-

Dostupné pro standardní i zapuštěnou montáž

### Montážní výrobky:

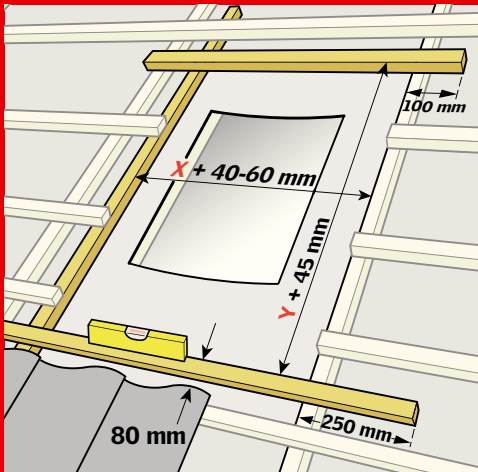
- Plisovaná manžeta a drenážní žlábek BFX
- Zateplovací rám, plisovaná manžeta a drenážní žlábek BDX 2000
- Manžeta z parotěsné fólie BBX
- Prefabrikované ostění LSB/LSC/LSD 2000
- Kit pro vlastní ostění LSG



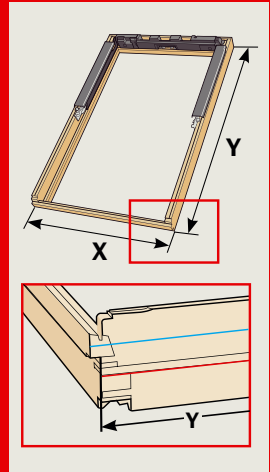
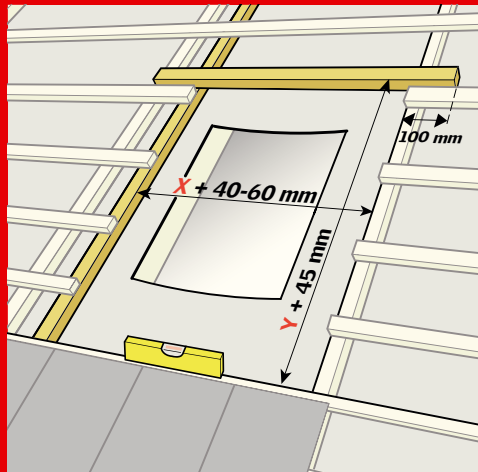
## Velikost montážního otvoru

	Montáž ve standardní hloubce (červená linka)	Zapuštěná montáž o 40 mm hlouběji (modrá linka)
Profilovaná/Plochá střešní krytina	EDW/EDS	EDJ/EDN
šířka montážního otvoru	šířka okna (B) + 40-60 mm	šířka okna (B) + 50-60 mm
výška montážního otvoru	výška okna (H) + 45 mm	výška okna (H) + 145/195 mm

**EDW** 15°-90°



**EDS** 15°-90°

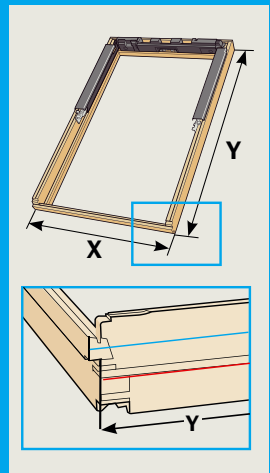
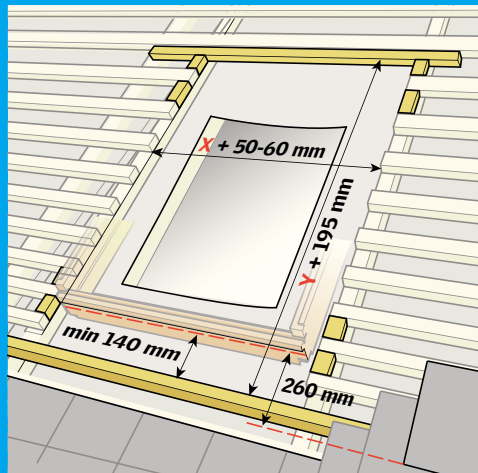


Velikost montážního otvoru při standardním osazení střešního okna

**EDJ** 20°-90°



**EDN** 20°-90°



Velikost montážního otvoru při zapuštěném osazení střešního okna

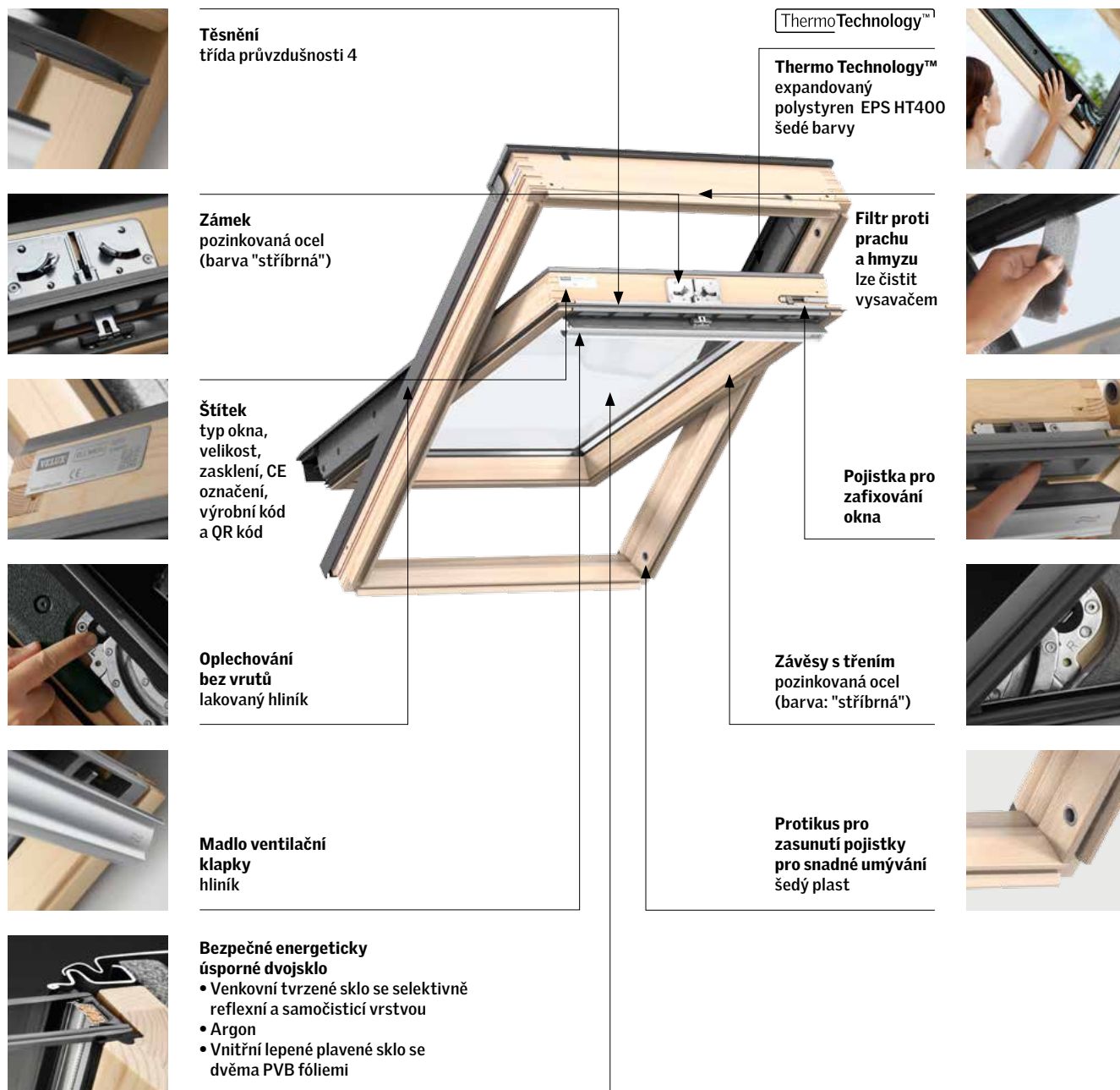
**Technické vlastnosti – ventilace ventilační klapkou**

Vlastnosti	Střešní okna s dvojsklem šířka				
	CK--	FK--	MK--	PK--	SK--
Charakteristiky proudění vzduchu [l/s]	1,9	2,3	2,8	3,4	4,1
Exponent průtoku [-]	0,53	0,53	0,53	0,53	0,53
Kapacita ventilace při 4 Pa [l/s]	4,0	4,8	5,8	7,1	8,5
Kapacita ventilace při 8 Pa [l/s]	5,7	6,9	8,4	10,2	12,3
Kapacita ventilace při 10 Pa [l/s]	6,4	7,8	9,5	11,5	13,9
Kapacita ventilace při 20 Pa [l/s]	9,3	11,3	13,7	16,6	20,1
Ekvivalentní plocha přes ventilační klapku [mm <sup>2</sup> ]	2600	3100	3700	4600	5600
Geometrická plocha [mm <sup>2</sup> ]	2800	3700	4500	6100	7200

## Vlastnosti zasklení

		-- 55
	<b>Tepelná izolace</b> Nižší tepelné ztráty.	●●
	<b>Užitečný solární zisk</b> Solární zisk během topné sezóny.	●●●
	<b>Ochrana před solárním teplem</b> Speciální pokovení skla pro snížení hodnoty g tzn. solárního tepla do interiéru.	
	<b>Útlum hluku</b> Lepené sklo a optimální tloušťka skla. Vnější i vnitřní rám a těsnění jsou stejně důležité.	●●
	<b>Bezpečnost</b> Silnější lepené sklo odolné proti rozbití.	✓ P2A
	<b>Energetická bilance</b> Energetická bilance představuje schopnost střešního okna využít pasivní solární zisky a zabránit únikům v zimě a jeho schopnost chránit proti riziku přehřátí v letním období. Zastiňovací doplňky mohou dále zlepšovat vnitřní tepelný komfort.	✓
	<b>Osobní bezpečnost</b> Vnitřní lepené sklo zabrání vysypání rozbitého skla do interiéru.	✓ 1B1
	<b>Vnější pevnost</b> Zpevněné vnější sklo proti působení živlů.	✓
	<b>Pomalejší blednutí materiálů</b> Vnitřní lepené sklo chrání materiály před UV zářením.	✓
	<b>Úprava skla proti hluku z dopadajícího deště</b> Speciální úprava venkovního skla i celého okna snižuje hluk dopadajícího deště až o 7 dB.	
	<b>Snadné čištění</b> Speciální vrstva minimalizuje četnost mytí vnějšího skla.	
	<b>Úprava skla proti rosení</b> Výrazně snižuje dobu po kterou je rosa na vnější tabuli skla.	

Dobrá hodnota ●      Lepší hodnota ●●      Nejlepší hodnota ●●●



**Těsnění**  
třída průvzdušnosti 4

ThermoTechnology™<sup>1</sup>

**Thermo Technology™**  
expandovaný  
polystyren EPS HT400  
šedé barvy

**Zámek**  
pozinkovaná ocel  
(barva "stříbrná")

**Filtr proti  
prachu  
a hmyzu**  
lze čistit  
vysavačem

**Štítek**  
typ okna,  
velikost,  
zasklení, CE  
označení,  
výrobní kód  
a QR kód

**Pojistka pro  
zafixování  
okna**

**Oplechování  
bez vrtulů**  
lakovaný hliník

**Závěsy s třením**  
pozinkovaná ocel  
(barva: "stříbrná")

**Madlo ventilační  
klapky**  
hliník

**Protikus pro  
zasunutí pojistky**  
pro snadné umývání  
šedý plast

**Bezpečné energeticky  
úsporné dvojsklo**  
• Venkovní tvrzené sklo se selektivně  
reflexní a samočisticí vrstvou  
• Argon  
• Vnitřní lepené plavené sklo se  
dvěma PVB fóliemi

## Certifikace



### Máme společenskou zodpovědnost!

VELUX svými výrobky neza-  
těžuje životní prostředí. Naše  
výroba je ekologická, až 70 %  
odpadu z výroby se recykluje,  
zbytek se využívá na výrobu  
energie. Podporujeme udrži-  
telný rozvoj v oblasti stavění.

Výrobní závody VELUX mají implemtovány systémy jakosti  
a environmentálního managementu ISO 9001 a ISO 14001.  
Naše výrobky jsou vyráběny souladu s nařízením EU o dřevě  
(EUTR): nařízením EU 995/2010.

Žádné produkty VELUX nejsou povinny být registrovány v sou-  
ladu s nařízením Evropského parlamentu 1907/2006 - REACH,  
žádný z našich výrobků neobsahuje žádné nebezpečné látky  
podléhající registraci.

Informace o cenách oken najdete na [www.velux.cz](http://www.velux.cz), pro informace o dostupnosti velikostí a zasklení z nestan-  
dardní nabídky kontaktujte zákaznické centrum.

**VELUX®**

VELUX Česká republika, s.r.o.  
Zákaznické centrum:  
Telefon: 531 015 511

[info.v-cz@velux.com](mailto:info.v-cz@velux.com)  
[www.velux.cz](http://www.velux.cz)