

Technické informace

Přírodní celodřevěné výklopně-kyvné střešní okno GPL

GPL MK08 3060



Materiál oplechování

Material	NCS	RAL
Lakovaný hliník (kód materiálu -0--, např. GPL MK08 3060)	S 7500-N	7043
Měď (kód materiálu -1--, např. GPL MK08 3160)	v přírodním provedení	
Titanzinek (kód materiálu -3--, např. GPL MK08 3360)	v přírodním provedení	

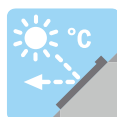
Při požadavku na jinou barvu, kontaktujte zákaznické oddělení www.velux.cz.

Stínící doplňky



Vnitřní stínění

- Zcela zatemňující roleta DKL, DML, DSL
- Zastíňovací rolety RHL, RFL, RML, RSL
- Plisované rolety FHL
- Dvojitě plisované rolety pro úsporu energie FHC
- Lamelové žaluzie PAL, PML
- Kombinované rolety DFD



Venkovní stínění

- Venkovní markýzy MHL, MML, MSL
- Venkovní rolety SHL, SML, SSL



Doplňky

- Sítě proti hmyzu ZIL

Popis

- Otevírání pomocí kliky ve spodní části okenního křídla.
- Křídlo okna se vyklápí směrem ven až do maximální polohy 45°.
- Drží otevřené v jakékoli pozici.
- Otevření křídla horním madlem a otočení o 160° pro snadné umytí venkovní strany okna.
- Pojistka pro zafixování okna při umývání.
- Pootevření okna do ventilační polohy pomocí spodní ovládací kliky.

Sklon střechy

- Lze instalovat ve sklonu od 15° do 55°.
- Pro instalaci ve sklonu od 55° do 75° musí být objednány speciální pružiny

Materiál rámu/křídla

- Lepený dřevěný profil z jehličnanů s dvojrstvým lakováním.
- ThermoTechnology™ – EPS HT400 šedé barvy – $\lambda = 0,038 \text{ W/mK}$
- Dřevěné části jsou opatřeny impregnací a 85 μm vrstvou transparentního laku.
- Nátěry jsou mezi jednotlivými vrstvami zbrušeny.

Kód materiálu 3---, např. GPL MK08 3060.

Tabulka velikostí

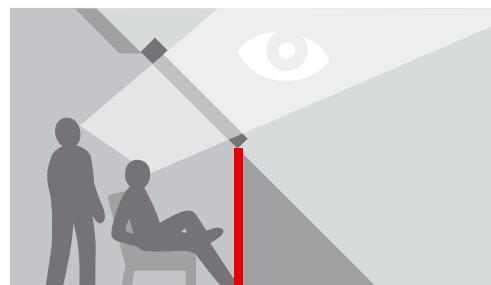
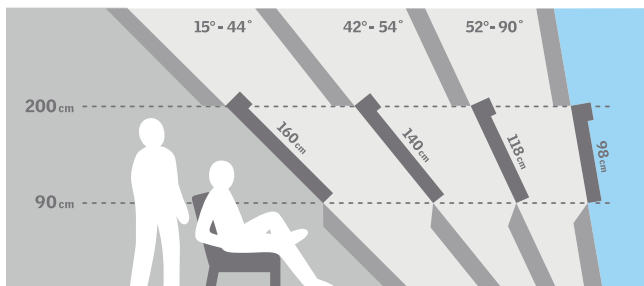
mm	vzdálenost B					
	550	660	780	940	1140	1340
780						
980	GPL CK04 (0,29)		GPL MK04 (0,47)	GPL PK04 (0,60)		GPL UK04 (0,91)
1180	GPL CK06 (0,37)	GPL FK06 (0,47)	GPL MK06 (0,59)	GPL PK06 (0,75)	GPL SK06 (0,95)	
1400		GPL FK08 (0,58)	GPL MK08 (0,72)	GPL PK08 (0,92)	GPL SK08 (1,16)	GPL UK08 (1,40)
1600			GPL MK10 (0,85)	GPL PK10 (1,07)	GPL SK10 (1,35)	

() = efektivní plocha skla, m²

Rozměry

Velikost okna	Vnější rám B x H	Prosklená plocha e x f	Drážka ostění k x l
CK04	550 x 978	372 x 784	495 x 919
FK06	660 x 1178	482 x 984	605 x 1119
FK08	660 x 1398	482 x 1204	605 x 1339
MK04	780 x 978	602 x 784	725 x 919
MK06	780 x 1178	602 x 984	725 x 1119
MK08	780 x 1398	602 x 1204	725 x 1339
MK10	780 x 1600	602 x 1406	725 x 1541
PK06	942 x 1178	764 x 984	887 x 1119
PK08	942 x 1398	764 x 1204	887 x 1339
PK10	942 x 1600	764 x 1406	887 x 1541
SK06	1140 x 1178	962 x 984	1085 x 1119
SK08	1140 x 1398	962 x 1204	1085 x 1339
SK10	1140 x 1600	962 x 1406	1085 x 1541
UK04	1340 x 978	1162 x 784	1285 x 919
UK08	1340 x 1398	1162 x 1204	1285 x 1339
UK10	1340 x 1600	1162 x 1406	1285 x 1541

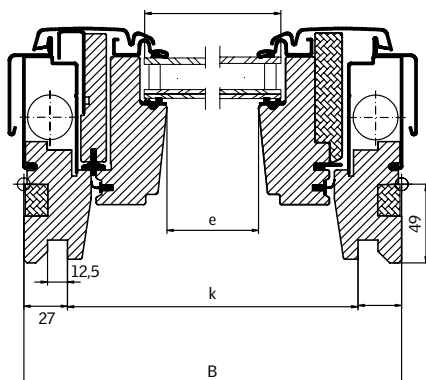
Montáž ve větší výšce – doporučujeme spodní ovládání



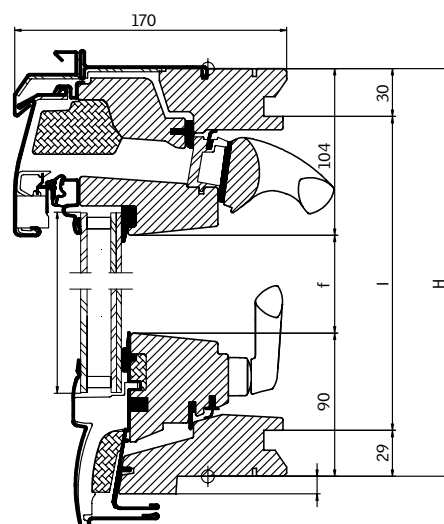
Pro sklon střechy 15° až 55°



Šířka



Výška



Technické vlastnosti

		-- 50	-- 66	-- 60
U_w [W/m ² K]	EN ISO 12567-2	1,3	1,0	1,2
U_g [W/m ² K]	EN 673	1,1	0,7	1,0
R_w [dB]	EN ISO 717-1	32	37	37
g []	EN 410	0,66	0,50	0,30
τ_v []	EN 410	0,80	0,69	0,61
τ_{uv} []	EN 410	0,32	0,05	0,05
Průvzdušnost [třída]	EN 1026	4	4	4

Zasklení

	-- 50	-- 66	-- 60
Vnitřní sklo	4 mm plavené sklo se selektivně reflexní vrstvou	2x3 mm lepené plavené sklo se dvěma PVB foliemi	2x3 mm lepené plavené sklo se dvěma PVB foliemi
Střední sklo	-	3 mm plavené sklo se selektivně reflexní vrstvou	-
Venkovní sklo	4 mm tvrzené sklo	4 mm tvrzené sklo se selektivně reflexní vrstvou a samočisticí vrstvou a úpravou proti rosení	6 mm tvrzené sklo se selektivně reflexní vrstvou a samočisticí úpravou, útlum hluku z dopadajícího deště
Komora	16 mm	2x12 mm	15 mm
Typ zasklení	dvojsklo	trojsklo	dvojsklo
Plnicí plyn	Argon	Argon	Argon

Standardně dodávané zasklení pro jednotlivé velikosti

Kód okna	CK04	FK06	FK08	MK04	MK06	MK08	MK10	PK06	PK08	PK10	SK06	SK08	SK10	UK04	UK08
GPL se zasklením 50	✓	✓	✓	✓	✓	✓	✓	✓	✓	✓	✓	✓	✓	✓	✓
GPL se zasklením 66	✓	✓	✓	✓	✓	✓	✓	✓	✓	✓	✓	✓		✓	✓
GPL se zasklením 60	✓	✓	✓	✓	✓	✓	✓	✓	✓	✓	✓	✓	✓	✓	✓

Lemování a montážní výrobky

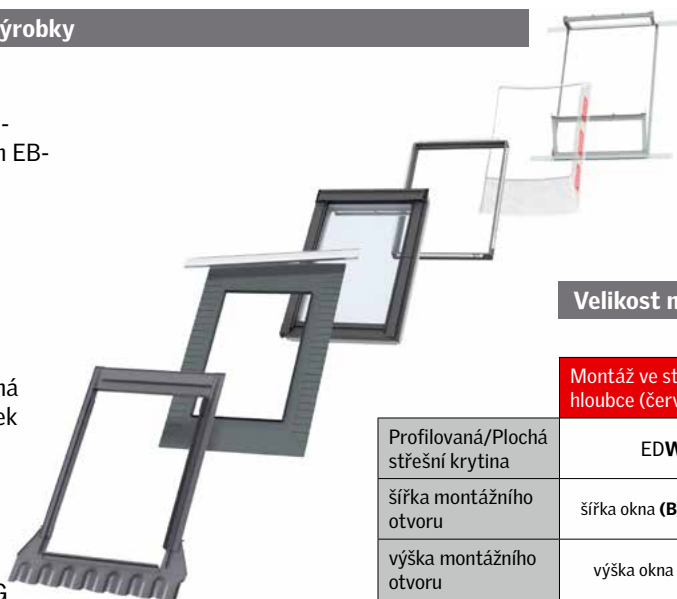
Lemování:

- samostatná instalace ED-
- instalace s EBY nosníkem EB-
- sestavy EK-

Dostupné pro standardní i zapuštěnou montáž

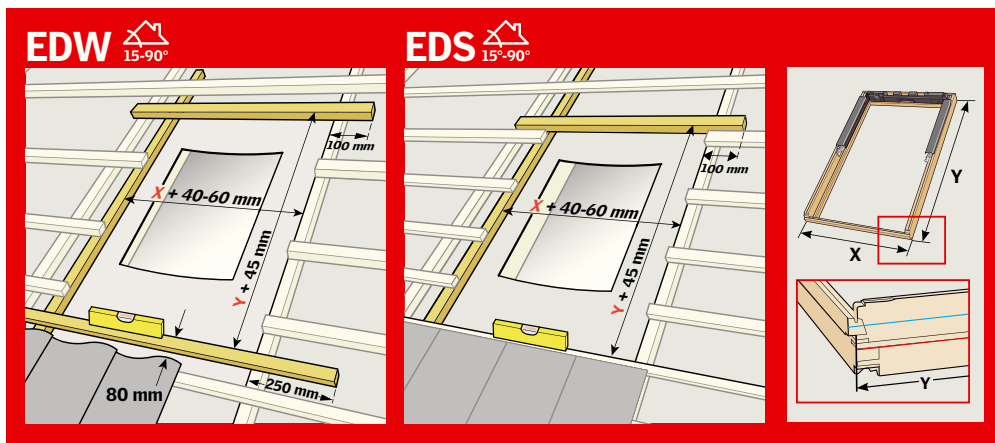
Montážní výrobky:

- Plisovaná manžeta a drenážní žlábek BFX
- Zateplovací rám, plisovaná manžeta a drenážní žlábek BDX 2000
- Manžeta z parotěsné fólie BBX
- Prefabrikované ostění LSB/LSC/LSD 2000
- Kit pro vlastní ostění LSG

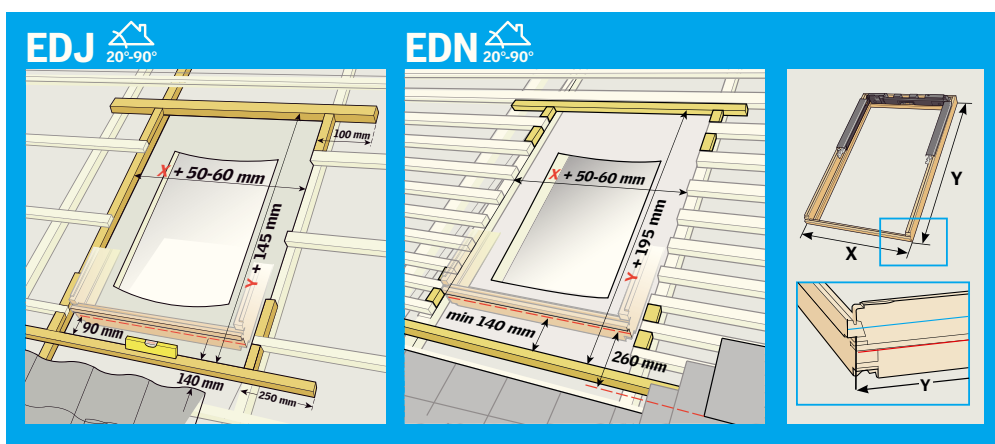


Velikost montážního otvoru

	Montáž ve standardní hloubce (červená linka)	Zapuštěná montáž o 40 mm hlouběji (modrá linka)
Profilovaná/Plochá střešní krytina	EDW/EDS	EDJ/EDN
šířka montážního otvoru	šířka okna (B) + 40–60 mm	šířka okna (B) + 50–60 mm
výška montážního otvoru	výška okna (H) + 45 mm	výška okna (H) + 145/195 mm



Velikost montážního otvoru při standardním osazení střešního okna



Velikost montážního otvoru při zapuštěném osazení střešního okna

Technické vlastnosti – ventilace ventilační klapkou

Vlastnosti	Střešní okna s dvojsklem šířka					
	CK--	FK--	MK--	PK--	SK--	UK--
Charakteristiky proudění vzduchu [l/s]	1,9	2,3	2,8	3,4	4,1	4,8
Exponent průtoku [-]	0,53	0,53	0,53	0,53	0,53	0,53
Kapacita ventilace při 4 Pa [l/s]	4,0	4,8	5,8	7,1	8,5	10,0
Kapacita ventilace při 8 Pa [l/s]	5,7	6,9	8,4	10,2	12,3	14,5
Kapacita ventilace při 10 Pa [l/s]	6,4	7,8	9,5	11,5	13,9	16,3
Kapacita ventilace při 20 Pa [l/s]	9,3	11,3	13,7	16,6	20,1	23,5
Ekvivalentní plocha přes ventilační klapku [mm ²]	2 600	3 100	3 700	4 600	5 600	6 600
Geometrická plocha [mm ²]	2 800	3 700	4 500	6 100	7 200	10 600

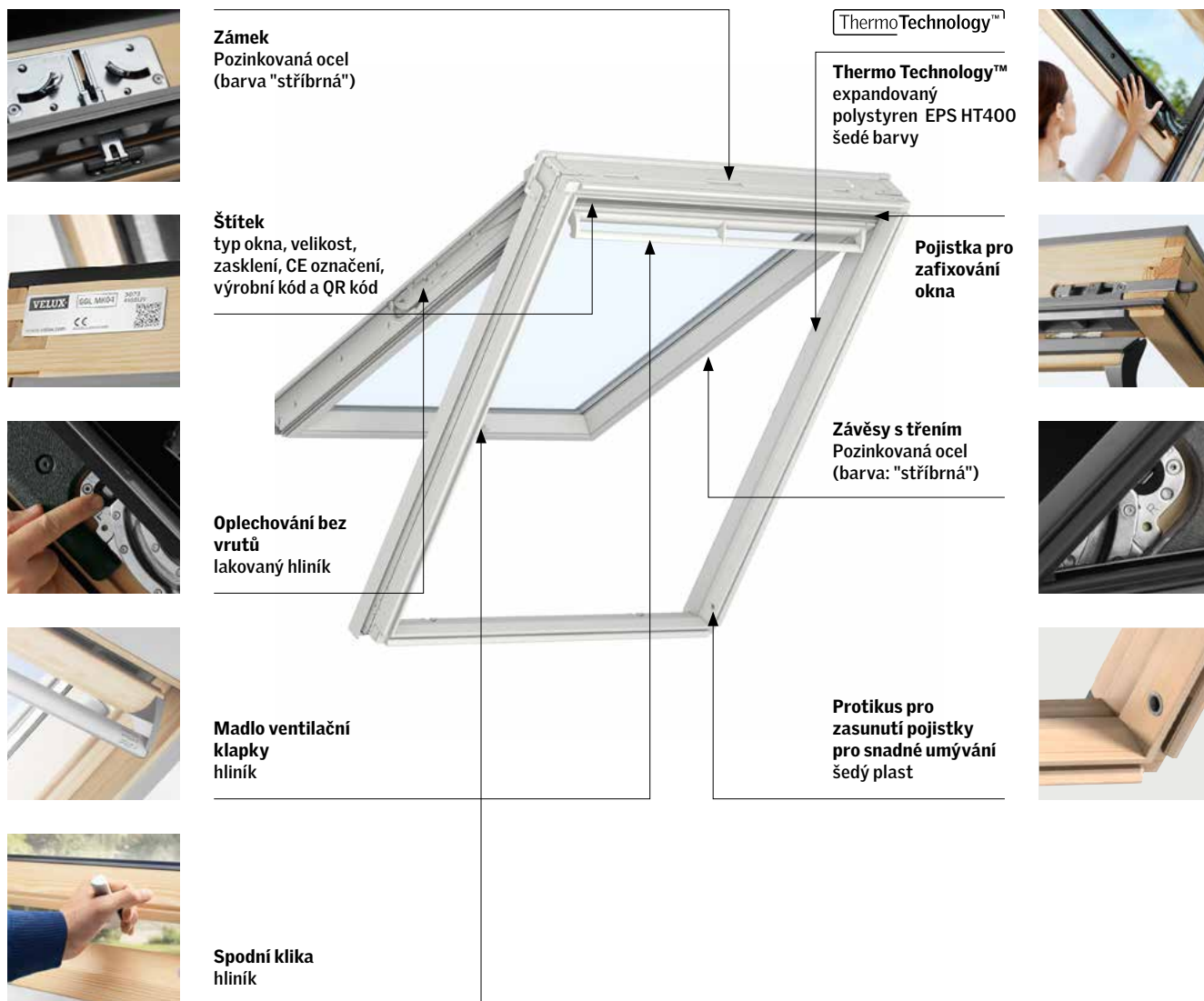
Vlastnosti	Střešní okna s trojsklem šířka					
	CK--	FK--	MK--	PK--	SK--	UK--
Charakteristiky proudění vzduchu [l/s]	1,2	1,3	1,5	1,7	2,1	2,4
Exponent průtoku [-]	0,63	0,63	0,63	0,63	0,63	0,63
Kapacita ventilace při 4 Pa [l/s]	2,8	3,1	3,5	4,1	4,9	5,7
Kapacita ventilace při 8 Pa [l/s]	4,3	4,8	5,4	6,3	7,6	8,9
Kapacita ventilace při 10 Pa [l/s]	4,9	5,5	6,2	7,3	8,2	10,2
Kapacita ventilace při 20 Pa [l/s]	5,5	6,2	6,9	8,1	9,8	11,5
Ekvivalentní plocha přes ventilační klapku [mm ²]	2 000	2 200	2 500	2 900	3 500	4 100
Geometrická plocha [mm ²]	2 800	3 700	4 500	6 100	7 200	10 600

Vlastnosti zasklení

		-- 50	-- 66	-- 60
	Tepelná izolace Nižší tepelné ztráty.	•	•••	••
	Užitečný solární zisk Solární zisk během topné sezóny.	••••	••	•
	Ochrana před solárním teplem Speciální pokovení skla pro snížení hodnoty g tzn. solárního tepla do interiéru.			••••
	Útlum hluku Lepené sklo a optimální tloušťka skla. Vnější i vnitřní rám a těsnění jsou stejně důležité.	•	••••	••••
	Bezpečnost Silnější lepené sklo odolné proti rozbití.		•	•
	Energetická bilance Energetická bilance představuje schopnost střešního okna využít pasivní solární zisky a zabránit únikům v zimě a jeho schopnost chránit proti riziku přehřátí v letním období. Zastiňovací doplňky mohou dále zlepšovat vnitřní tepelný komfort.	✓	✓	✓
	Osobní bezpečnost Vnitřní lepené sklo zabrání vysypání rozbitého skla do interiéru.		✓	✓
	Vnější pevnost Zpevněné vnější sklo proti působení živlů.	✓	✓	✓
	Pomalejší blednutí materiálu Vnitřní lepené sklo chrání materiály před UV zářením.		✓	✓
	Úprava skla proti hluku z dopadajícího deště Speciální úprava venkovního skla i celého okna snižuje hluk dopadajícího deště až o 7 dB.			✓
	Snadné čištění Speciální vrstva minimalizuje četnost mytí vnějšího skla.		✓	✓
	Úprava skla proti rosení Výrazně snižuje dobu po kterou je rosa na vnější tabuli skla.		✓	

Dobrá hodnota ● Lepší hodnota ●● Nejlepší hodnota ●●●

Viditelné znaky



Certifikace



Máme společenskou zodpovědnost!

VELUX svými výrobky nezatěžuje životní prostředí. Naše výroba je ekologická, až 70 % odpadu z výroby se recykluje, zbytek se využívá na výrobu energie. Podporujeme udržitelný rozvoj v oblasti stavění.

Výrobní závody VELUX mají implementovány systémy jakosti a environmentálního managementu ISO 9001 a ISO 14001. Naše výrobky jsou vyráběny souladu s nařízením EU o dřevě (EUTR): nařízení EU 995/2010.

Žádné produkty VELUX nejsou povinny být registrovány v souladu s nařízením Evropského parlamentu 1907/2006 - REACH, žádný z našich výrobků neobsahuje žádné nebezpečné látky podléhající registraci.

Informace o cenách oken najdete na www.velux.cz, pro informace o dostupnosti velikostí a zasklení z nestandardní nabídky kontaktujte zákaznické centrum.

VELUX®

VELUX Česká republika, s.r.o.
Zákaznické centrum:
Telefon: 531 015 511

info.v-cz@velux.com
www.velux.cz